

Rasenmäher mit Antrieb



Lawn mower with motor
Tondeuse à gazon avec entrînement
Graasmaaier met aandrijving

Art. Nr. 180681

- D**
- Vor Beginn des Bastelns sollten Sie sich mit den Spritzlingen und der Anleitung vertraut machen.
 - Sollte es einmal vorkommen, daß ein Teil im Bausatz fehlt, kreuzen Sie bitte das fehlende Teil in der Anleitung an und schicken Sie diese bitte an Fa. Gebr. FALLER GmbH, Abt. Kundendienst, Kreuzstraße 9, 78148 Gütenbach. Sie erhalten dann umgehend Ersatz.
 - **In diesem Bausatz sind einige Kunststoffteile übrig.**
- GB**
- Before commencing with the assembly please familiarize yourself with the parts and read the instructions carefully.
 - In case of missing parts please indicate these on the instructions leaflet with a circle and return the leaflet to Gebr. FALLER GmbH, Kreuzstraße 9, D-78148 Gütenbach, Germany. You will receive the replacement by return.
 - **Some of the parts in this box are not needed to construct the model.**
- F**
- Avant de commencer le montage de votre maquette bien lire la notice et repérer les grappes.
 - Si une pièce manquait dans une boîte, cochez la pièce correspondante sur la notice et renvoyez la nous à Gebr. FALLER GmbH, Kreuzstraße 9, D-78148 Gütenbach (R.F.A.). Nous vous ferons parvenir la pièce par retour.
 - **Dans cette boîte se trouvent quelques pièces qui ne seront pas utilisées pour le montage.**
- NL**
- Vóór het bouwen zou men de gietstukken en de handleiding moeten bestuderen.
 - Indien onverhoopt een onderdeel aan het bouwpakket ontbreekt, gelieve men het ontbrekende deel in de handleiding aan te kruisen en deze te zenden aan Gebr. FALLER GmbH, Kreuzstraße 9, D-78148 Gütenbach. U ontvangt dan omgaand en gratis het ontbrekende onderdeel.
 - **Van dit bouwpakket worden enkele kunststof delen niet gebruikt.**



170492
FALLER-EXPERT

Flüssigkleber in Plastikflasche mit Spezialkanüle für feinste Klebstoffdosierung.

FALLER-EXPERT

Liquid cement in plastic bottle with canule for very fine dosage.

FALLER-EXPERT

Colle liquide en bouteille plastique avec bec verseur pour un dosage précis.

FALLER-EXPERT

Vloeibare lijm in plastic-flacon met doseerbuisje om nauwkeurig te lijmen.



170688
Spezial-Seitenschneider

zum gratfreien Abtrennen von feinsten Spritzteilen. Nur für Polystyrol geeignet.

Special side cutter

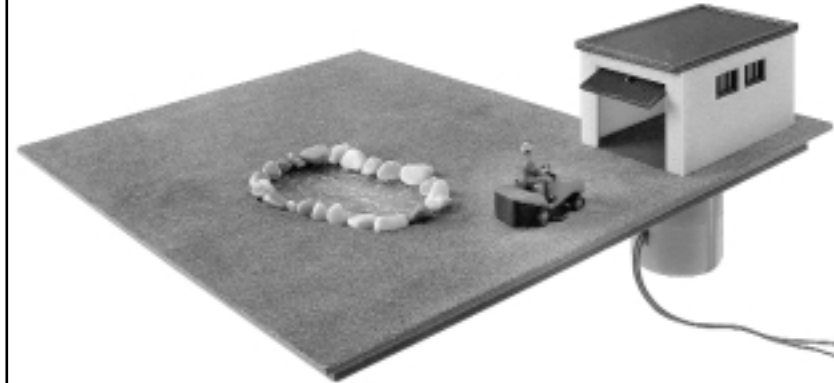
for cutting off ultra-fine moulded parts without burrs. Only suitable for polystyrene.

Pince coupante spéciale

pour couper sans bavure les pièces miniatures moulées par injection. Uniquement appropriée pour le polystyrène.

Speciale zijknijptang

voor het braamloos afknippen van de fijnste gietstukdelen. Alleen geschikt voor polystyrol.



Stromverbrauch:		
Current consumption:	16 VAC	60 mA
Consumption de courant:		
Stroomverbruik:		

Sa. Nr. 219 217 0

2

Seefolie

Schnittmusterfolie vom Trägermaterial abziehen und auf die Seerfolie aufbringen (**ohne Klebstoff!**). Die Folie wird ausgeschnitten und **ohne Schnittmusterfolie** in den Teich geklebt.

Rippled pond surface

Pull off pattern sheet from carrier and apply it to the rippled pond surface (**without any glue**). Cut out the required foil and glue it **without pattern sheet** to the bottom of the pond.

Feuille de lac

Retirer la feuille pré-découpée de son support et la placer sur la feuille de lac (**sans colle**). La feuille de lac doit être préalablement découpée et collée au fond du plan d'eau.

Waterfolie

Snijmonsterfolie van achtergrondmateriaal lostrekken en op de waterfolie aanbrengen (**niet lijmen!**). De folie wordt uitgesneden **zonder de snijmonsterfolie** in de vijver gelijmd.

mit Alleskleber kleben
Use all-purpose glue
Utiliser de la colle universelle
Met een universele lijm lijmen

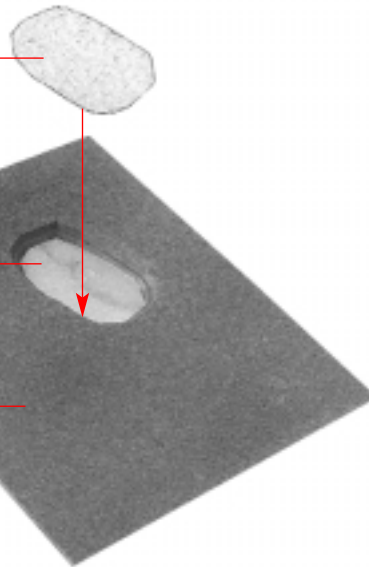
Seefolie
Rippled pond surface
Feuille de lac
Waterfolie

Deco

4/1

Geländematte
Ground mat
Tapis
Lanschapmat

A

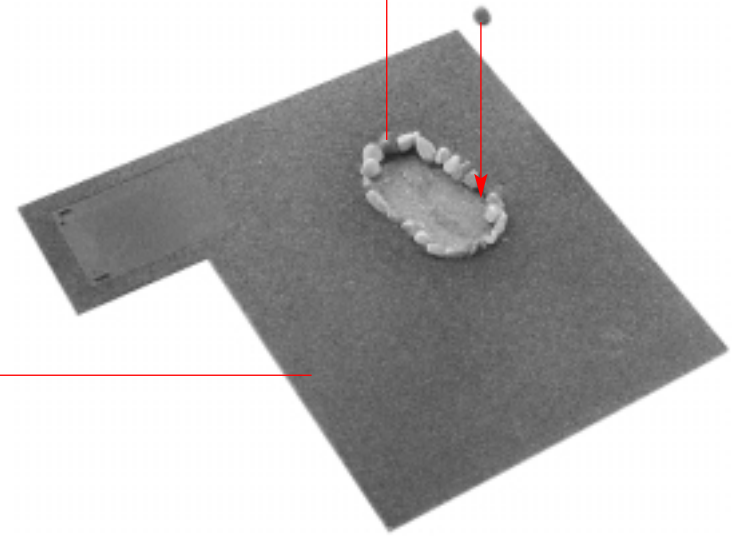


mit Alleskleber kleben
Use all-purpose glue
Utiliser de la colle universelle
Met een universele lijm lijmen

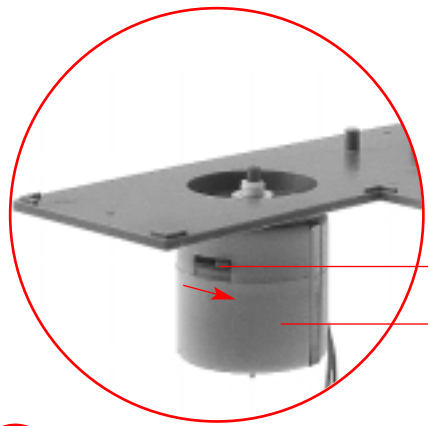
Inhalt	Tüte	Contenu	sachet
Contents	bag	Inhoud	zakje

A

B

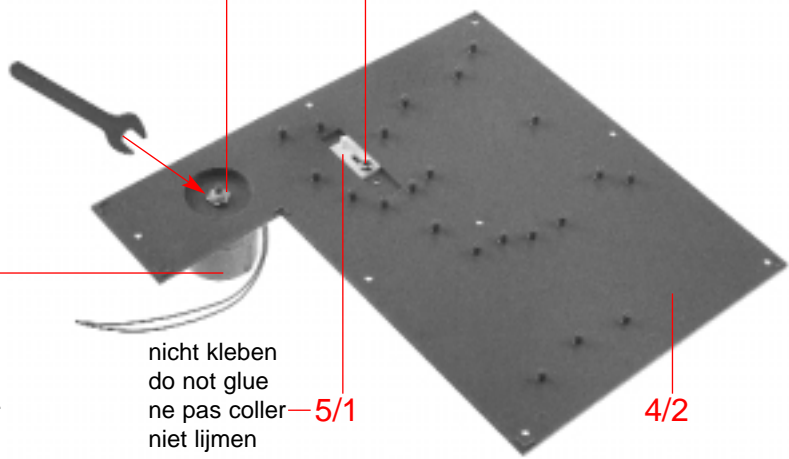


Inhalt	Tüte	Contenu	sachet
Contents	bag	Inhoud	zakje



Umschalter
Reversing lever
Lever
Omschakelpal

FALLER Motor 180629
12-16V~, 60 m A,
Getrieberäder blau 4 U/min.
Blue cogwheels 4 rpm.
Engrenages bleus 4 tours/mn.
Tandwielen blauw 4 omw./min.



nicht kleben
do not glue
ne pas coller
niet lijmen

5/1

4/2

C

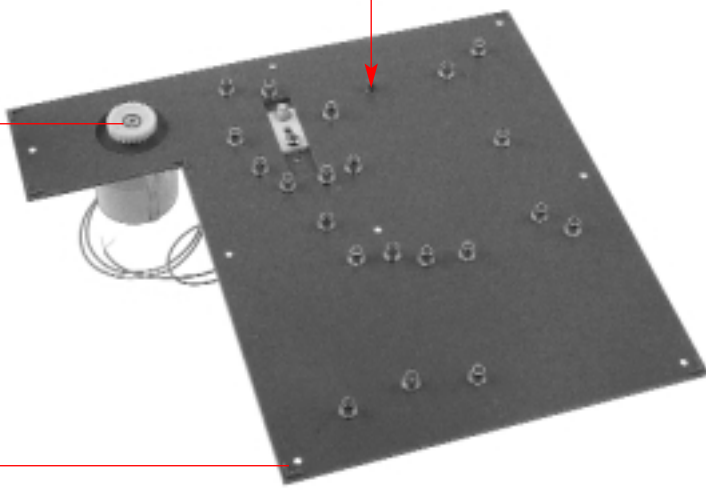
23 x

Hohlriete	Rivet
Rivet	Holniet

nicht kleben
do not glue
ne pas coller
niet lijmen

5/5

Nur eindrücken, nicht kleben.
Press in only. Do not glue.
Seulement enfoncer, ne pas coller.
Alleen indrukken, niet lijmen



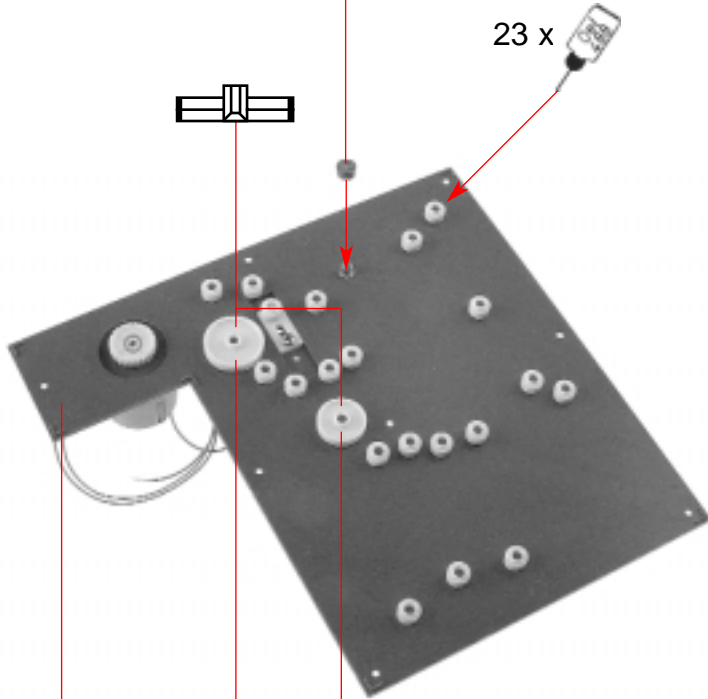
D

C

4

21 x 5/4 — nicht kleben
do not glue
ne pas coller
niet lijmen

23 x



5/3 — 5/2

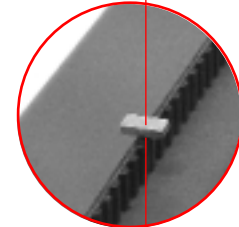
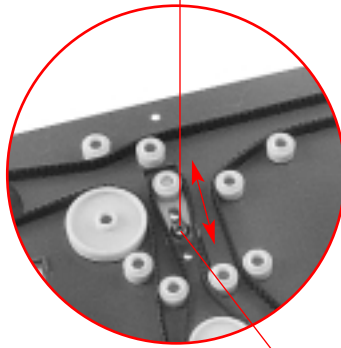
nicht kleben
do not glue
ne pas coller
niet lijmen

E

D

justieren !
adjust !
ajuster !
nauwkeurig plaatsen !

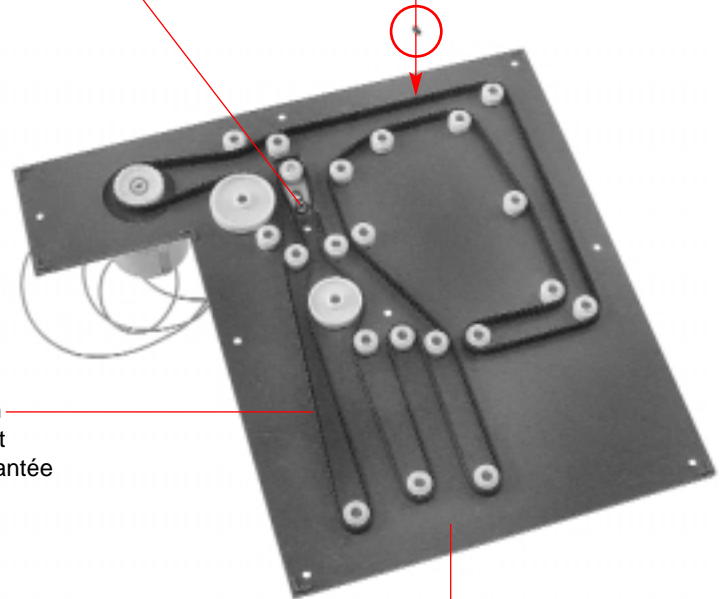
Magnet **FALLER EXPERT rapid 170500**
Magnet Sekundenkleber verwenden.
Aimant Use instant modelling cement.
Magneet Utilisez la colle rapide.
Gebruik secondenlijm.



Klebestelle anrauen !
Roughen area to be glued !
Poncer l'emplacement du collage !
Lijmplaats opruwen !

Zahnriemen
Toothed belt
Courroie crantée
Tandriem

F

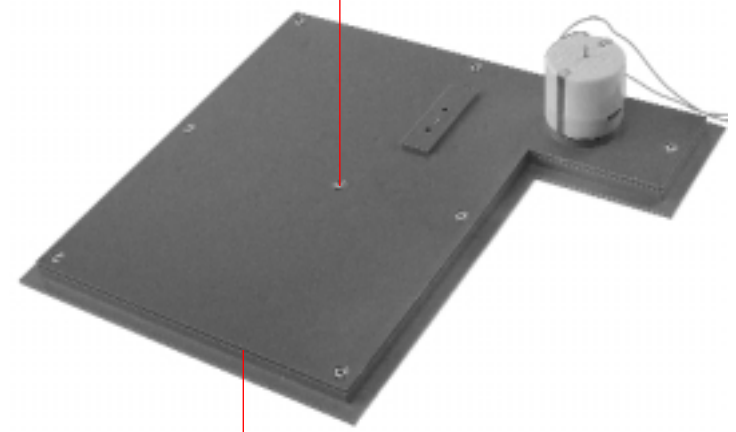
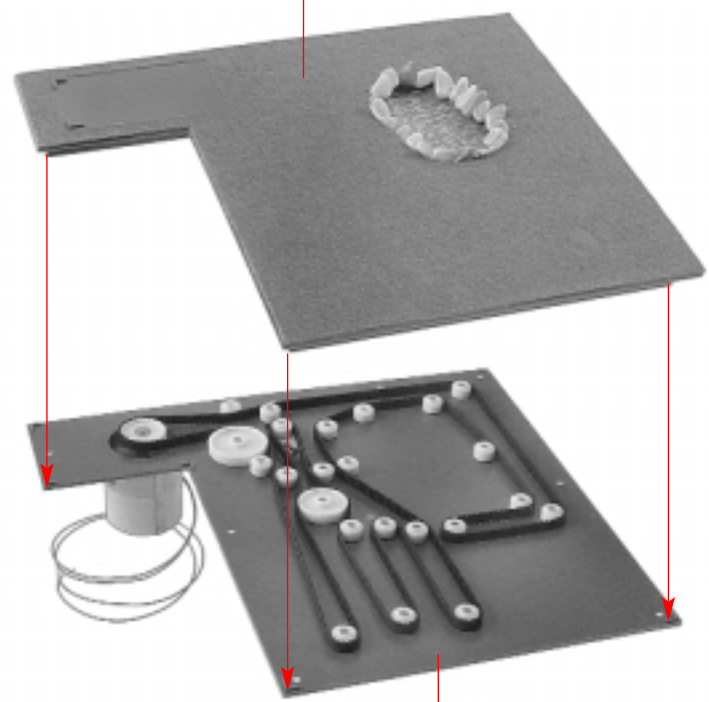


E

8 x

Inhalt	Tüte	Contenu	sachet
Contents	bag	Inhoud	zakje

B nicht kleben
do not glue
ne pas coller
niet lijmen



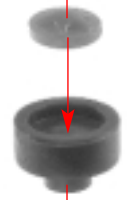
G

F

H

G

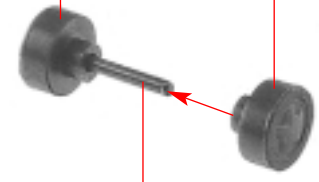
6/12



(N) 2 x 6/4

(N)

(N)

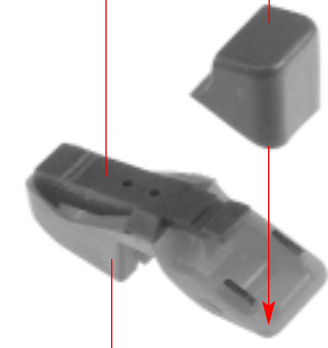


(O)

Inhalt	Tüte	Contenu	sachet
Contents	bag	Inhoud	zakje

6/2

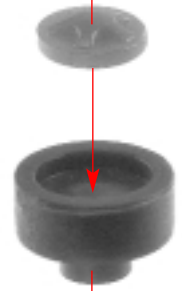
6/3



6/10

(P)

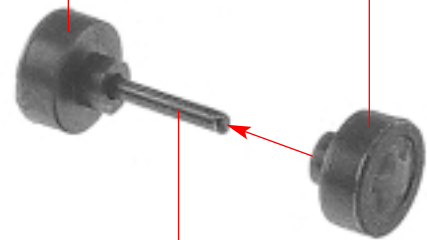
6/11



(Q) 2 x 6/5

(Q)

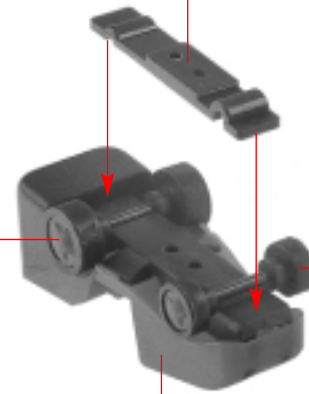
(Q)



(R)

Inhalt	Tüte	Contenu	sachet
Contents	bag	Inhoud	zakje

6/1



(R) nicht kleben
do not glue
ne pas coller
niet lijmen

nicht kleben
do not glue
ne pas coller
niet lijmen

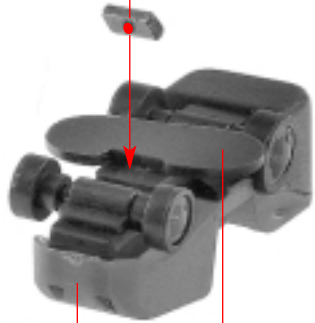
(O)

(S)

(P)

8

Magnet **FALLER EXPERT rapid 170500**
 Magnet Sekundenkleber verwenden.
 Aimant Use instant modelling cement.
 Magneet Utilisez la colle rapide.
 Gebruik secondenlijm.



T

S

6/8

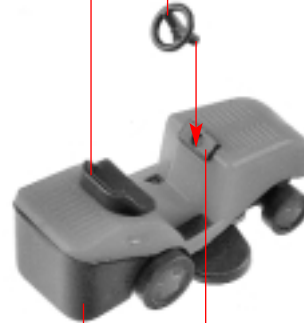


U

T

6/6

6/7



V

U

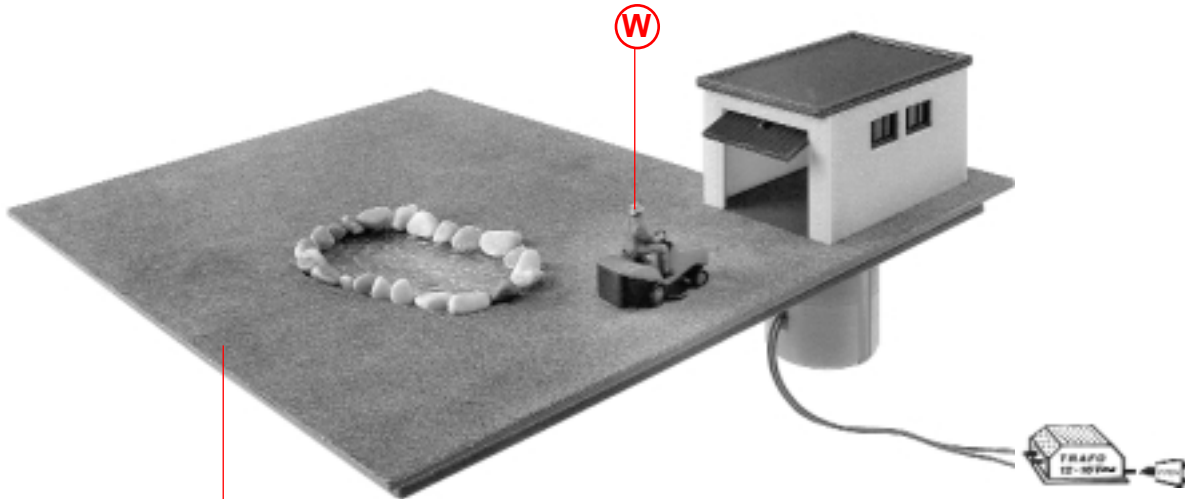
6/9

Inhalt	Tüte	Contenu	sachet
Contents	bag	Inhoud	zakje



W

V



W

X

M